

Projektowana część instalacji węzła ciepłego

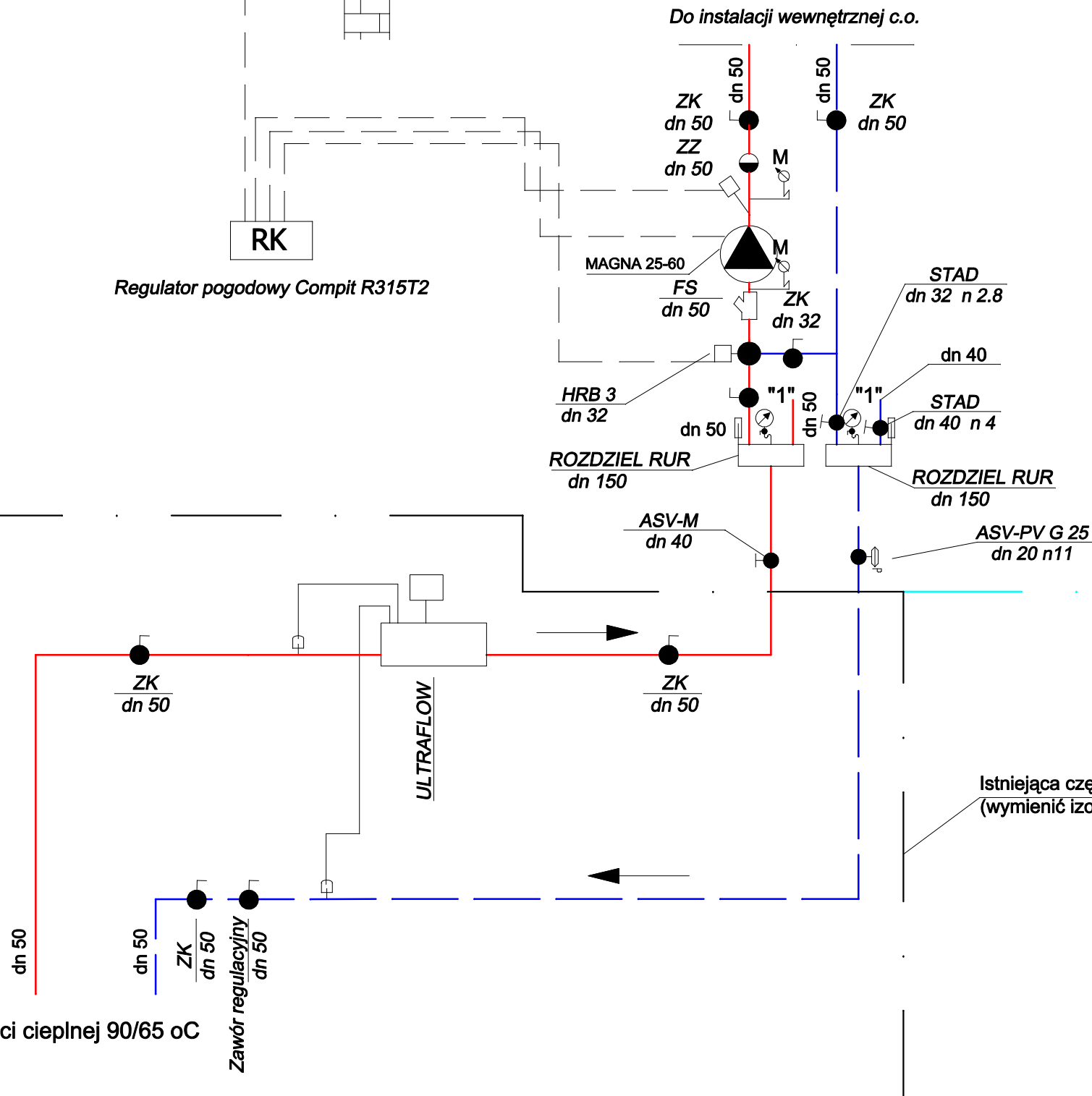
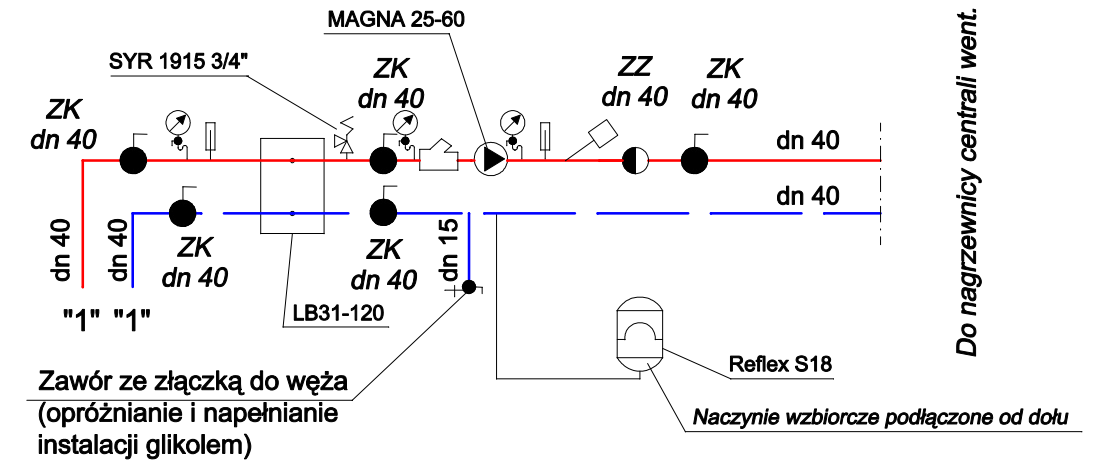
CZUJNIK
TEMPERATURY
ZEWNĘTRZNEJ

RK
Regulator pogodowy Compit R315T2

Do instalacji wewnętrznej c.o.

Regulacja obiegu zasilania nagrzewnicy
centrali wentylacyjnej za pomocą automatyki
dostarczonej wraz z centralą wentylacyjną

Do nagrzewnicy centrali went.



Istniejąca część instalacji węzła ciepłego
(wymienić izolację)

Z sieci ciepłej 90/65 oC

Zawór regulacyjny
dn 50

	"PRO-POMIAR" s.c. ul. Legionów 59, 42-200 Częstochowa tel. 34/ 361 61 35, e-mail: propomiar@interia.pl	
INWESTOR	Miasto Będzin 42-500 Będzin, ul. 11 Listopada 20	
OBIEKT	Przedszkole Miejskie nr 2, 42-500 Będzin, ul. Turmiejowa 5 dz. nr ewid. 36/12, obręb Będzin km. 2	
NAZWA OPRACOWANIA	ZMIANA DO PROJEKTU Termomodernizacja budynku Przedszkola Miejskiego nr 2 w Będzinie wraz z rozbudową. Instalacja wewnętrzna c.o.	
PRZEDMIOT RYSUNKU	WĘZEL CIEPLNY. SCHEMAT	SKALA RYS. 12
OPRACOWAŁ	mgr inż. GRZEGORZ WOŹNIAK	10.2012
PROJEKTOWAŁ	mgr inż. JUSTYNA MIREK upr. Bud. Nr SLK/1457/PWOS/06	10.2012
SPRAWDZIŁ	mgr inż. ELŻBIETA WIŚNIEWSKA upr. Bud. Nr UAN-VIII/83861/11/87	10.2012